

(1) Les escaliers situés dans les parties communes peuvent être utilisés en sécurité par toute personne, y compris lorsqu'une aide est nécessaire. La sécurité des personnes est assurée par des aménagements ou équipements facilitant le repérage des obstacles et l'équilibre tout au long de l'escalier.

(2) À cette fin, ces escaliers répondent aux dispositions suivantes, que le bâtiment comporte ou non un ascenseur :

1° caractéristiques dimensionnelles :

a) la largeur minimale entre mains courantes est de 120 cm sur toute la longueur de l'escalier, y compris sur les paliers ;

b) les marches répondent aux exigences suivantes :

i) la hauteur maximale des marches est égale à 16 cm avec une tolérance de 10 pour cent ;

ii) la profondeur des marches est adaptée à la hauteur des marches de façon à ce que la formule,  $2h + p = 60$  cm à 65 cm, soit respectée, h désignant la hauteur et p la profondeur de la marche en cm ;

iii) la hauteur et la profondeur des marches sont identiques dans la volée d'un même escalier.

c) une volée d'escalier compte au maximum seize marches. Au-delà, elles sont recoupées par des paliers dont la profondeur est au moins égale à 120 cm entre mains courantes.

2° sécurité d'usage :

a) les nez de marches répondent aux exigences suivantes :

i) être non glissants ;

ii) être non saillants ;

iii) le nez de la première et de la dernière marche d'une volée d'escalier disposent d'une bande contrastée de la largeur de la marche et d'une profondeur supérieure ou égale à 4 cm. Si l'escalier comporte moins de quatre marches, elles sont toutes signalées par cette bande contrastée.

b) les escaliers, à l'exception des escaliers de secours extérieurs, disposent de contremarches pleines. La contremarche peut être inclinée d'au maximum 2,5 cm vers l'intérieur ;

c) l'escalier comporte un dispositif d'éclairage répondant aux exigences définies à l'[article 13](#).

3° atteinte et usage :

a) l'escalier et les paliers, quelle que soit leur conception, comportent une main courante de chaque côté ;

b) toute main courante répond aux exigences suivantes :

i) être installée à une hauteur comprise entre 85 cm et 90 cm mesurée sur le nez de marche ;

ii) se prolonger de 30 cm au-delà de la première et de la dernière marche de chaque volée sans empiéter de plus de 15 cm sur la zone de circulation ;

iii) ne pas être interrompue sauf si des moyens alternatifs de guidance et de soutien sont présents ;

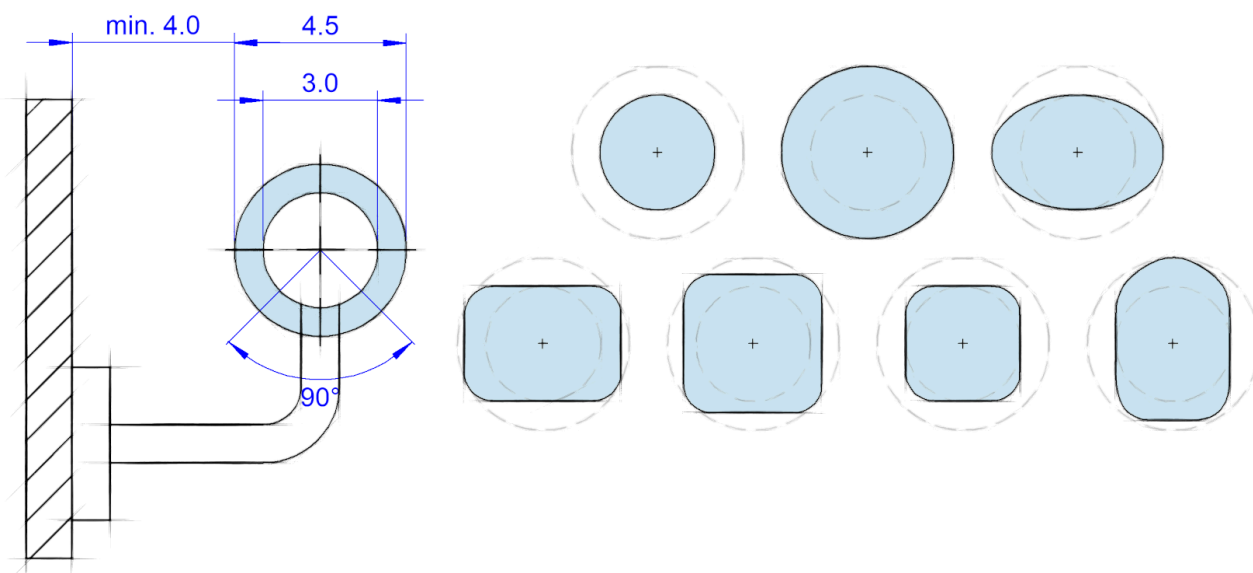
iv) être de forme ronde, ovale ou à coins arrondis et s'inscrire dans un cercle de 3 cm à 4,5 cm de diamètre ;

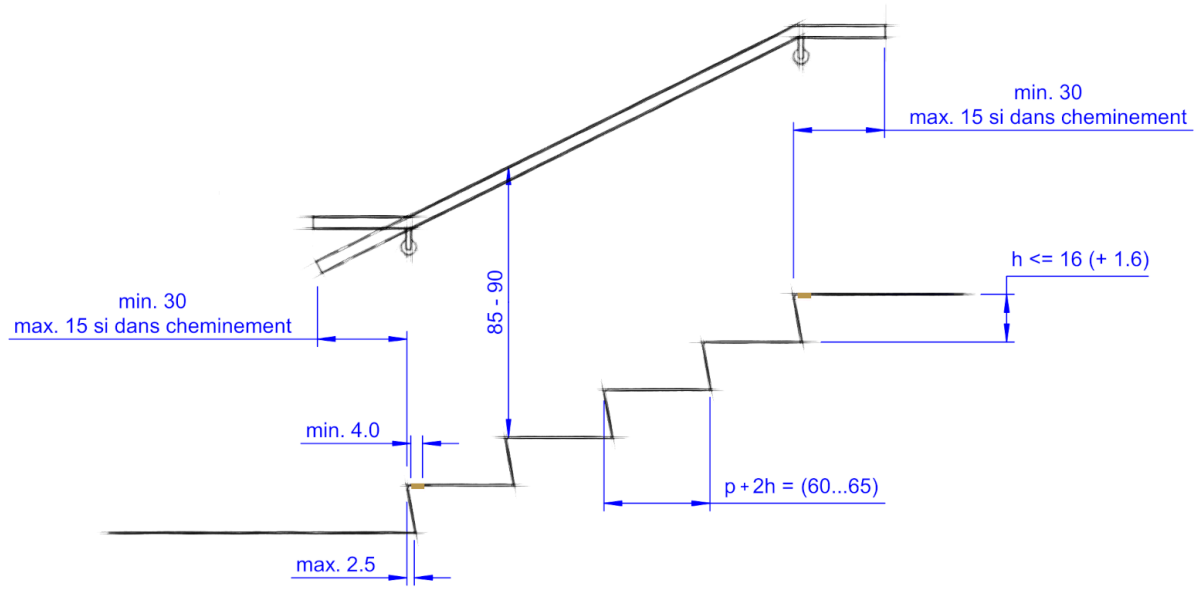
- v) disposer d'un espace libre pour la main d'au moins 4 cm ;
- vi) avoir les points de fixation sur la partie inférieure de la main courante inscrits dans un arc maximal de 90 degrés ;
- vii) avoir les extrémités recourbées vers le bas ou vers la paroi ;
- viii) être différenciée de la paroi support grâce à un éclairage particulier ou à un contraste visuel.

**Les illustrations présentes sur cette page sont fournies à titre indicatif et n'ont aucune valeur contractuelle ;**

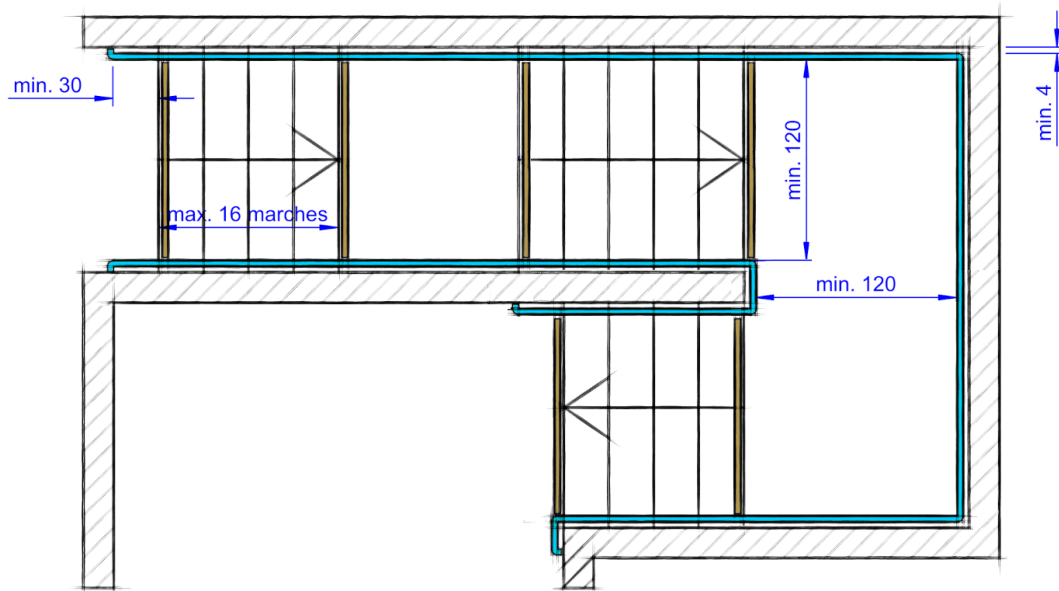
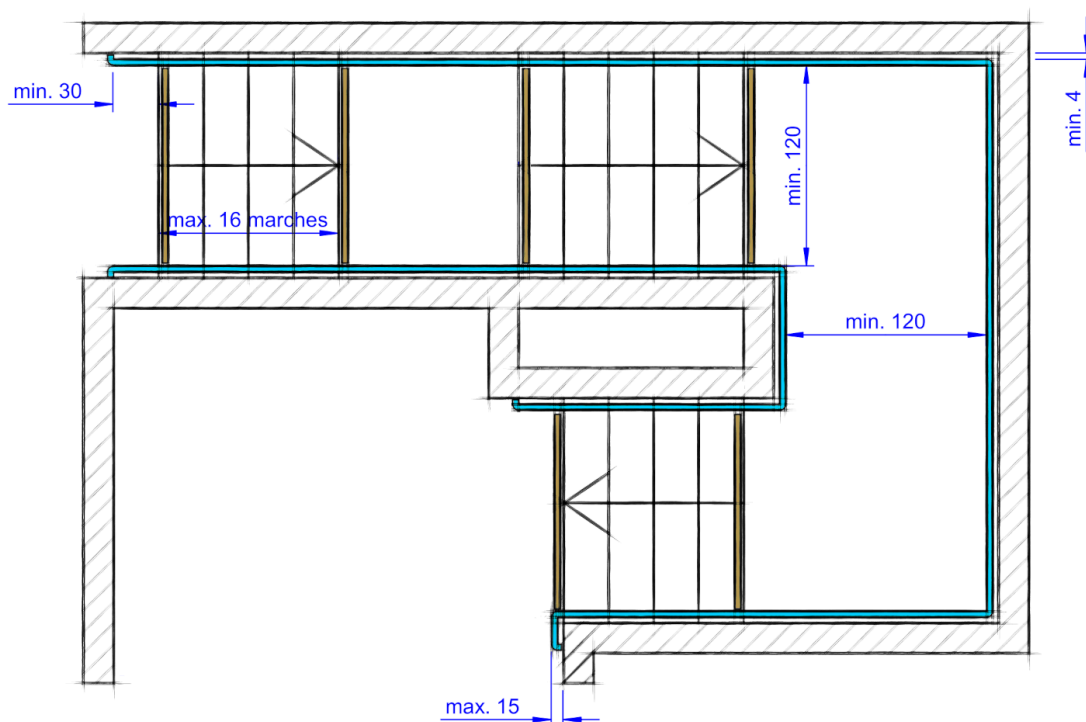
**seul le texte fait foi.**

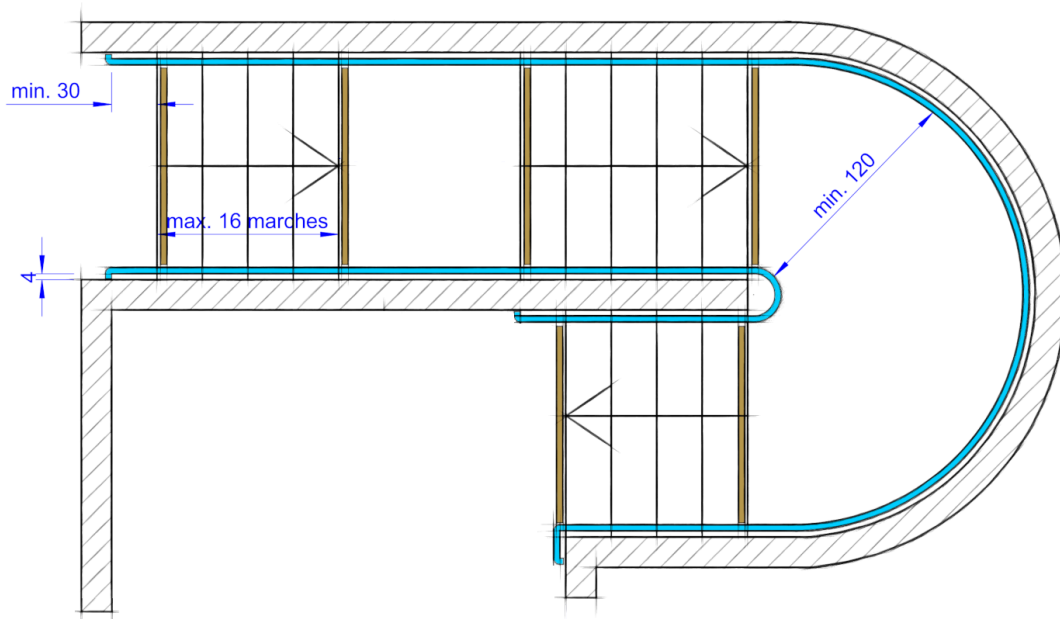
Caractéristiques des mains courantes :





Dimensions des escaliers :





rgd\_bhc/art7