

(1) Les escaliers peuvent être utilisés en sécurité par toute personne, y compris lorsqu'une aide est nécessaire. La sécurité des personnes est assurée par des aménagements ou équipements facilitant le repérage des obstacles et l'équilibre tout au long de l'escalier.

(2) À cette fin, les escaliers ouverts au public, que le lieu ouvert au public comporte ou non un ascenseur, répondent aux dispositions suivantes :

1° caractéristiques dimensionnelles :

a) la largeur minimale entre mains courantes est de 120 cm sur toute la longueur de l'escalier, y compris sur les paliers ;

b) les marches répondent aux exigences suivantes :

i) la hauteur maximale des marches est de 16 cm avec une tolérance de 10 pour cent ;

ii) la profondeur des marches est adaptée à la hauteur des marches de façon à ce que l'équation $2h + p = 60$ cm à 65 cm soit respectée, h désignant la hauteur et p la profondeur de la marche en cm ;

iii) la hauteur et la profondeur des marches sont identiques dans la volée d'un même escalier.

c) une volée d'escalier compte au maximum seize marches. Au-delà elles sont recoupées par des paliers dont la profondeur est au moins égale à 120 cm entre mains courantes.

2° sécurité d'usage :

a) les bandes d'éveil à la vigilance, définies à l'[article 22](#), point 5°, signalent la présence d'un escalier ;

b) les nez de marches répondent aux exigences suivantes :

i) être non glissants ;

ii) être non saillants ;

iii) les nez de la première et de la dernière marche d'une volée d'escalier disposent d'une bande contrastée de la largeur de la marche et d'une profondeur supérieure ou égale à 4 cm. Si l'escalier comporte moins de quatre marches, elles sont toutes signalées par cette bande contrastée.

c) les escaliers, à l'exception des escaliers de secours extérieurs, disposent de contremarches pleines. La contremarche peut être inclinée de maximum 2,5 cm vers l'intérieur ;

d) l'escalier comporte un dispositif d'éclairage répondant aux exigences définies à l'[article 18](#).

3° atteinte et usage :

a) l'escalier et les paliers, quelle que soit leur conception, comportent une main courante de chaque côté ;

b) toute main courante répond aux exigences suivantes :

i) être installée à une hauteur comprise entre 85 cm et 90 cm mesurée sur le nez de marche ;

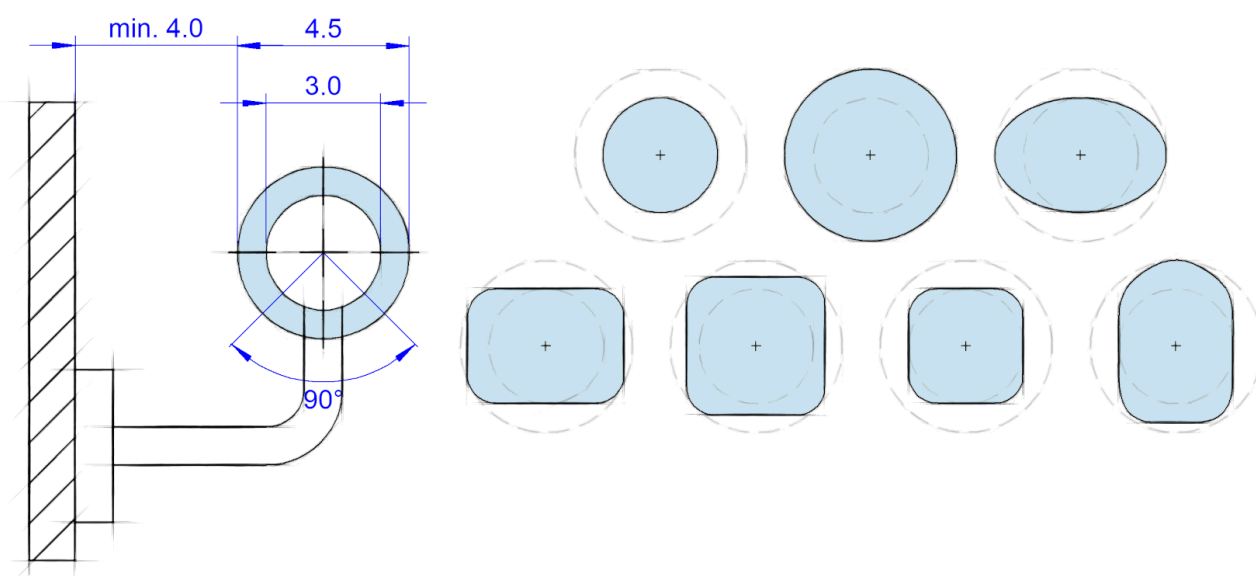
ii) se prolonger de 30 cm au-delà de la première et de la dernière marche de chaque volée, sans empiéter de plus de 15 cm sur la zone de circulation ;

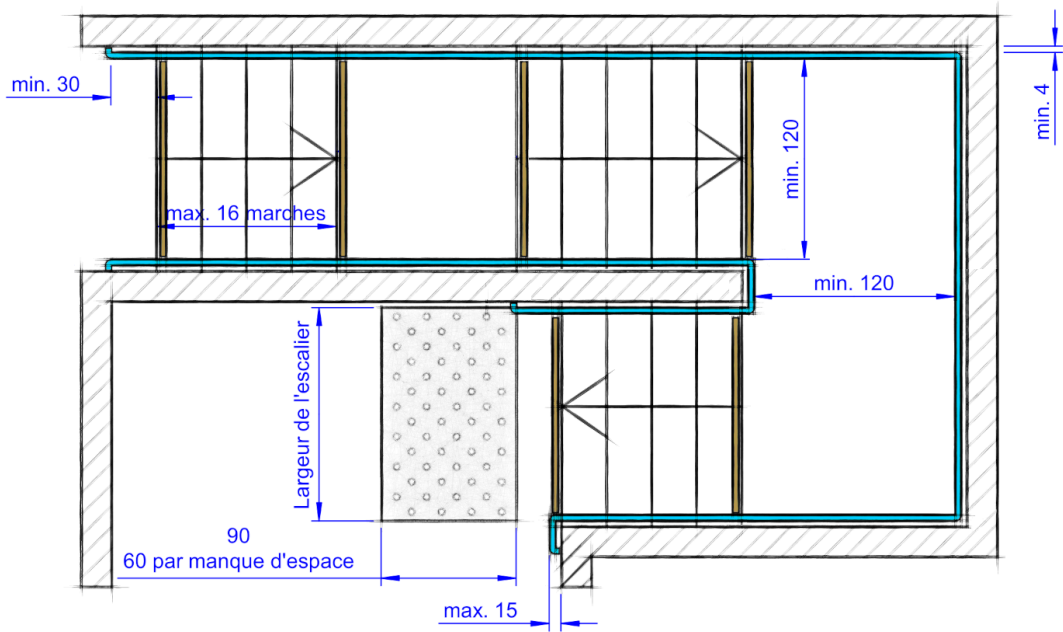
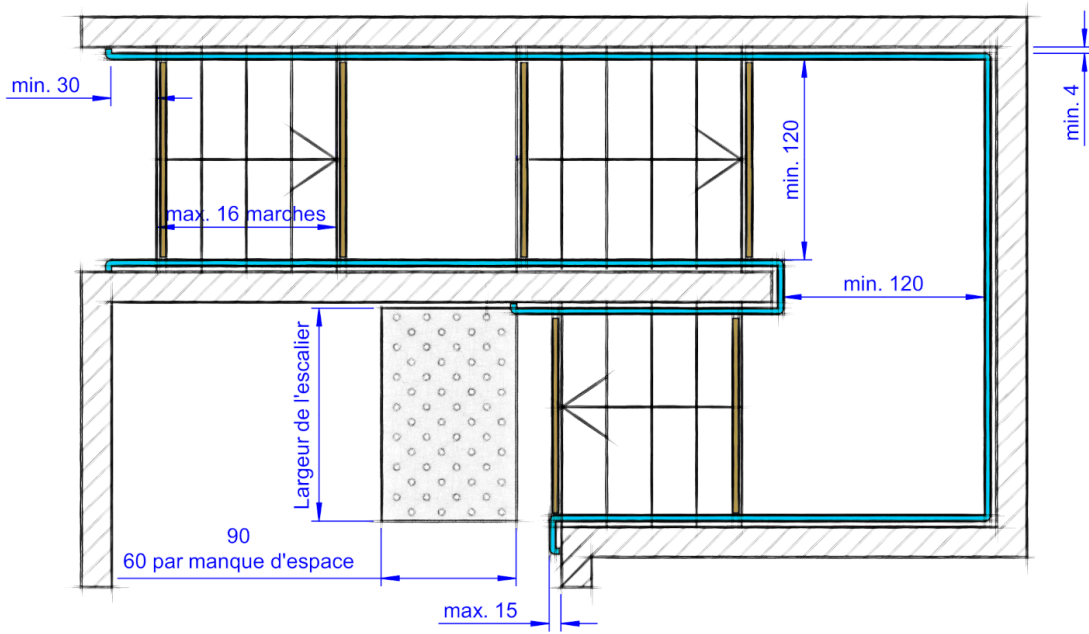
iii) ne pas être interrompue, sauf si des moyens alternatifs de guidance et de soutien sont présents ;

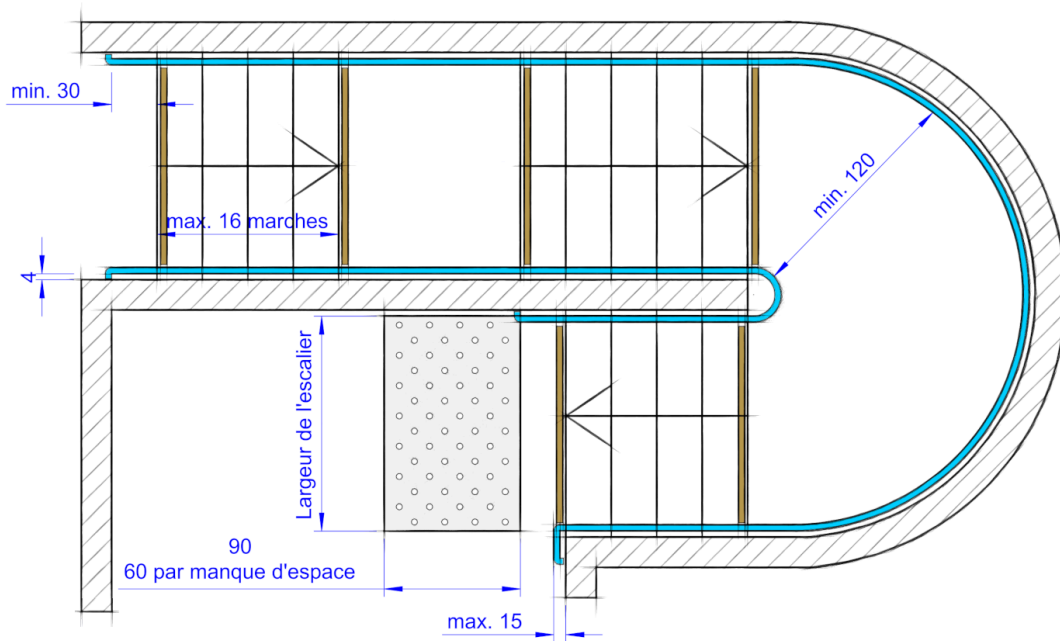
- iv) être de forme ronde, ovale ou à coins arrondis et s'inscrire dans un cercle de 3 cm à 4,5 cm de diamètre ;
- v) disposer d'un espace libre pour la main d'au moins 4 cm ;
- vi) avoir les points de fixation sur la partie inférieure de la main courante inscrits dans un arc maximal de 90 degrés ;
- vii) avoir les extrémités recourbées vers le bas ou vers la paroi ;
- viii) être différenciée de la paroi support grâce à un éclairage particulier ou à un contraste visuel.

Les illustrations présentes sur cette page sont fournies à titre indicatif et n'ont aucune valeur contractuelle ; seul le texte fait foi.

Caractéristiques des mains courantes :







Escalier dans un système de guidage tactile (Article 22 point 5°) :

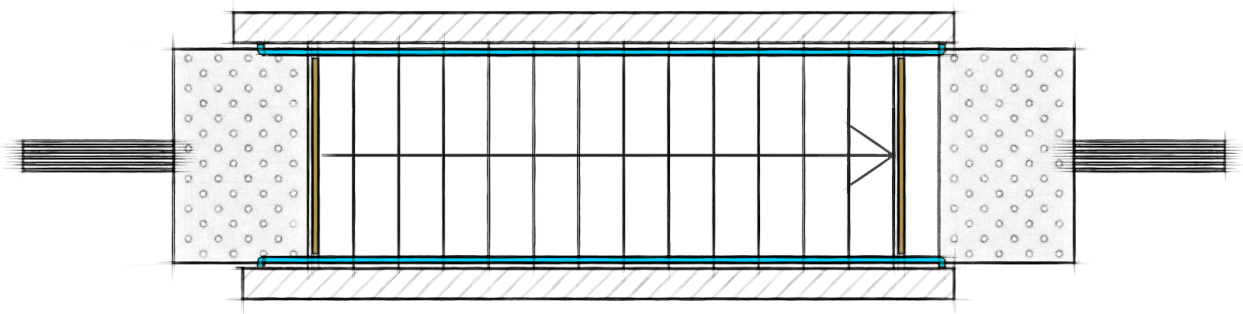


Illustration d'un escalier avec bande d'éveil à la vigilance en haut et en bas de l'escalier (optionnelle si elle n'est pas reliée à une ligne de guidage). En bas de l'escalier, la BEV est placée contre la dernière marche. En haut de l'escalier, la BEV est placée à une distance égale à la profondeur d'une marche depuis le nez de marche. A noter aussi la présence obligatoire de la bande de contraste au début et à la fin d'une volée.

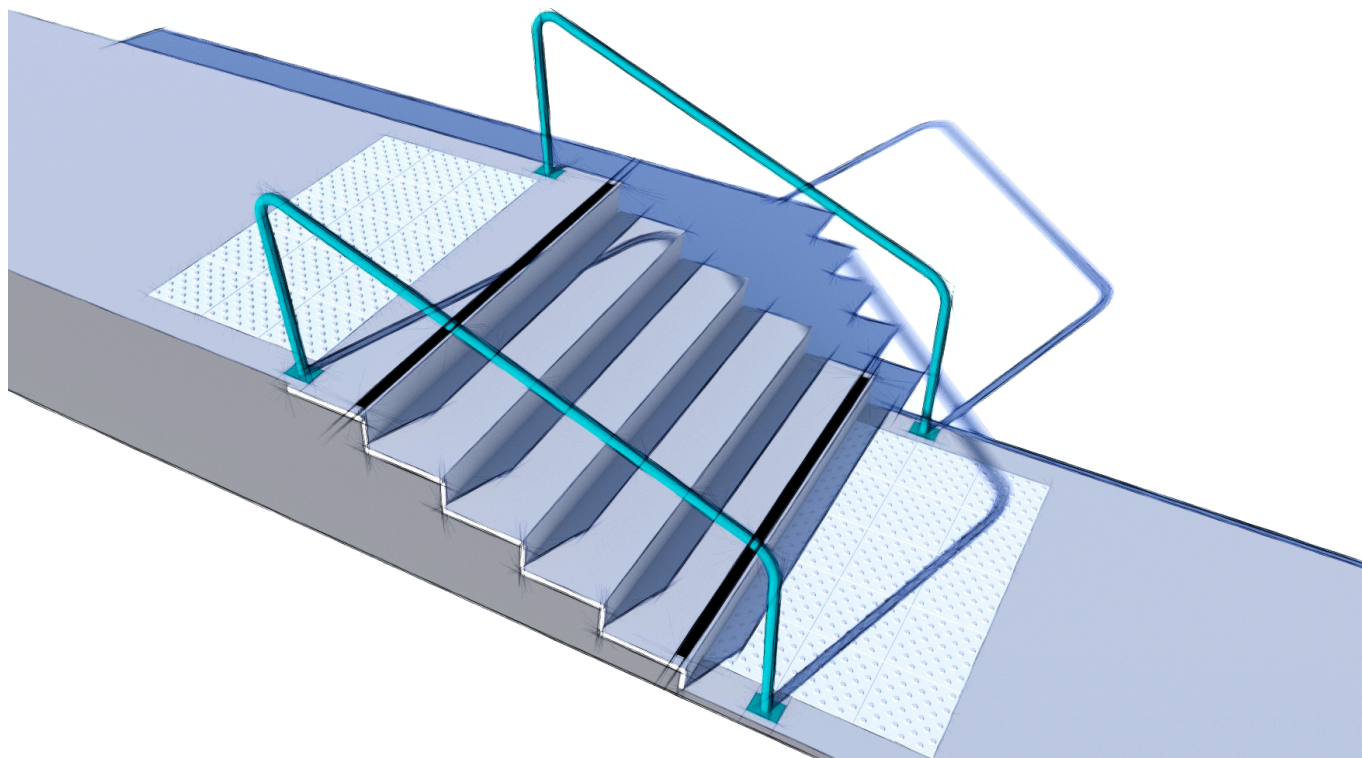
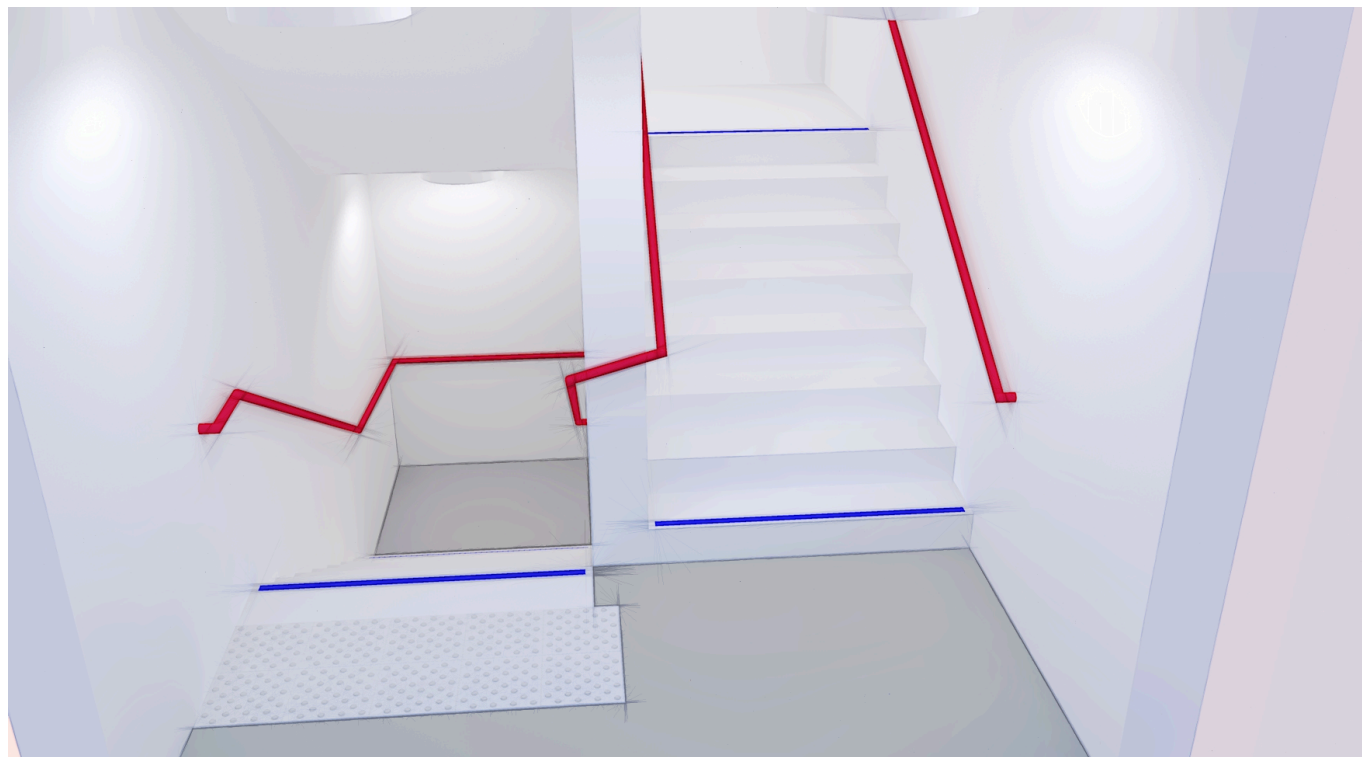


Illustration de mains courantes dans une cage d'escalier. La main courante intérieure, comme elle est continue ne nécessite pas d'être prolongée de 30 cm après la première ou dernière marche. Celles extérieures doivent être prolongées de 30 cm, ou de 15 cm si elles débordent sur une circulation.



Questions pour vérifier vos connaissances :

- (1) Faut-il mettre en conformité un escalier de secours ?
- (2) Peut-on prévoir un escalier en colimaçon ?
- (3) Peut-on réaliser un escalier dont la largeur varie ?
- (4) Est-il possible de poser une rigole pour vélos à côté des marches contre le mur sur lequel est installé le main courante ?
- (5) Peut-on arrêter la main courante à hauteur de la dernière marche si celle-ci donne sur un couloir ?
- (6) Le bout de la main courante qui dépasse de 30 cm doit-il être posé à l'horizontale ?
- (7) Faut-il prolonger la main courante au delà de la première et dernière marche de 30 cm du côté intérieur de l'escalier ?
- (8) La main courante doit être de forme ronde, ovale ou à coins arrondis. Qu'est ce que le règlement entend par arrondi?
- (9) En présence d'une porte sur un palier intermédiaire, peut-on interrompre la main courante ?
- (10) Le présent article demande que l'escalier comporte une main courante de chaque côté. Dans un escalier très large, peut-on prévoir ces deux mains-courantes placées à un autre endroit qu'à son extrémité de gauche et de droite ?

Réponses :

- (1) Oui, seulement si l'escalier de secours est ouvert au public en temps normal (point à vérifier avec le CCA).
- (2) Non, puisque la profondeur des marches doit être identique dans la volée d'un même escalier ou bien parce que l'équation $2h + p = 60 \text{ cm à } 65 \text{ cm}$ ne serait pas respectée.
- (3) Oui, la largeur d'un escalier peut varier. Néanmoins, plus l'angle entre le nez de marche et la ligne de foulée ou de la main courante s'écarte d'un angle droit, plus cet escalier sera difficile à emprunter pour une personne à mobilité réduite.
- (4) Oui, il est possible de poser une rigole pour vélos à côté des marches contre le mur, il faut néanmoins veiller à ce que la main courante reste bien à portée de main.

(5) Non, la main courante doit se prolonger sans empiéter de plus de 15 cm sur la zone de circulation. Le plus simple c'est de réaliser un retour de cette main courante dans le couloir (angle de 90 degrés).

(6) Oui, il est possible de réaliser le bout de la main courante qui dépasse de 30 cm à l'horizontale, bien que ce ne soit pas forcément fonctionnel. C'est possible puisque la hauteur doit être comprise entre 85 cm et 90 cm mesurée sur le nez de marche et que rien n'est dit sur la hauteur après ce dernier nez-de marche.

(7) Non, ce n'est pas obligatoire puisque la main courante est continue. Le dépassement de la main courante est à prévoir au début et à la fin de la main courante.

(8) Le règlement ne donne pas de rayon minimal à respecter pour un coin arrondi (les normes conseillent des arrondis d'un rayon minimal de 15 mm).

(9) Oui, mais le problème ne se pose en réalité que si cette porte se trouve sur un palier intermédiaire.

(10) Oui, mais à notre avis, il faudrait introduire une demande de solution d'effet équivalent.