

(1) Chaque niveau accessible, lorsque des WC y sont prévus pour le public, comporte au moins un WC aménagé et un lavabo accessible pour les utilisateurs de fauteuil roulant. Les WC aménagés sont installés au même emplacement que les autres WC lorsque ceux-ci sont regroupés. Ces WC aménagés peuvent être unisexes, sauf lorsqu'ils sont aménagés dans un bloc réservé à un sexe, dans ce cas un WC aménagé est à réaliser par bloc.

Un lavabo au moins par groupe de lavabos ainsi que les divers aménagements, y compris les miroirs, distributeurs de savon, sèche-mains et poubelles sont accessibles aux personnes handicapées.

(2) Un WC aménagé répond aux caractéristiques dimensionnelles suivantes :

1° la pièce comporte une surface de manœuvre de diamètre supérieur ou égal à 150 cm libre de tout obstacle. Cette surface ne peut pas empiéter sur les différents équipements sanitaires ;

2° la cuvette de WC est accessible latéralement des deux côtés, en oblique ou de face. Si l'espace à disposition n'est pas suffisant pour un transfert des deux côtés, des locaux comportant une cuvette de WC avec transfert à gauche et une cuvette de WC avec transfert à droite sont à prévoir en alternance.

(3) Un WC aménagé respecte les dispositions ci-après par rapport à l'atteinte et l'usage :

1° il comporte un passage de porte libre d'au moins 90 cm. La porte est de type coulissant, battant ou à encombrement réduit. La porte battante s'ouvre vers l'extérieur. Le système de verrouillage à l'intérieur est facile à saisir et à manipuler ;

2° il comporte un lavabo et un miroir utilisables en position « debout » comme en position « assise » répondant aux exigences suivantes :

a) la profondeur du lavabo est d'au moins 50 cm ;

b) un espace d'usage conforme à l'[article 19](#) de dimensions minimales de 90 cm x 120 cm est à prévoir ;

c) le siphon est encastré dans le mur ou déporté vers l'arrière permettant le passage des pieds et des genoux d'une personne en position assise ;

d) le bord avant du lavabo se situe à une hauteur comprise entre 80 cm et 85 cm ;

e) l'espace libre en dessous du lavabo est d'une hauteur supérieure à 67 cm sur les premiers 30 cm mesurés à partir du bord avant et d'une largeur d'au moins 90 cm ;

f) le mitigeur est à levier unique ou à commande automatique. La température de l'eau est limitée à 40 degrés Celsius ;

g) le miroir est fixe. Il est posé directement au-dessus du lavabo. La partie basse du miroir se situe à une hauteur inférieure à 95 cm du sol ;

h) les distributeurs de savon, de papier et les sèche-mains, entre autres, sont actionnables à une main ou à déclenchement automatique. Les éléments de commande ou les hauteurs d'atteinte sont disposés à une hauteur comprise entre 85 cm et 110 cm du sol et à portée de main ;

i) une utilisation par une population spécifique peut requérir une adaptation des hauteurs des équipements.

3° il comporte une cuvette de WC répondant aux exigences suivantes :

a) la hauteur est telle qu'elle facilite le transfert d'un fauteuil roulant et le transfert assis-debout. La hauteur d'assise, lunette baissée, est comprise entre 46 cm et 48 cm ;

b) l'espace de transfert de la cuvette de WC pris depuis son axe est large d'au moins 110 cm de chaque côté et s'étend d'au moins 120 cm devant celle-ci. Si la cuvette de WC ne permet qu'un accès d'un seul côté, la distance entre le mur et l'axe de la cuvette de WC ne peut être inférieure à 43 cm. Aucun autre équipement ne peut venir empiéter sur cet espace, excepté le lavabo qui peut être installé latéralement au WC en gardant une distance d'au moins 90 cm de la cuvette de WC ;

c) la distance entre le mur arrière et l'avant de la cuvette de WC est supérieure à 65 cm. Cela est réalisable soit avec une cuvette de WC de type long, soit avec une cuvette de WC de type normal avec réservoir ou un bâti-support posé devant le mur. La largeur du réservoir, ou du bâti-support qui n'est pas encastré, n'entrave pas le placement de barres d'appui. La cuvette de WC de type long est munie d'un dossier qui se trouve à une distance de 55 cm de l'avant de la cuvette de WC et ne comporte pas de couvercle ;

d) une barre d'appui est installée de chaque côté de la cuvette de WC, permettant le transfert d'une personne depuis un fauteuil roulant ou apportant une aide au relevage. Elles sont situées à une hauteur comprise entre 75 cm et 80 cm et sont axées à une distance de 35 cm de l'axe de la cuvette de WC. Elles dépassent de 10 cm à 15 cm l'avant de la cuvette de WC. Lorsque la cuvette de WC ne permet l'accès que d'un côté, la barre fixée au mur adjacent à la cuvette de WC est en forme de « L ». Les barres droites sont relevables. Les barres résistent à une force d'au moins 1 kN appliquée à l'avant de la barre ;

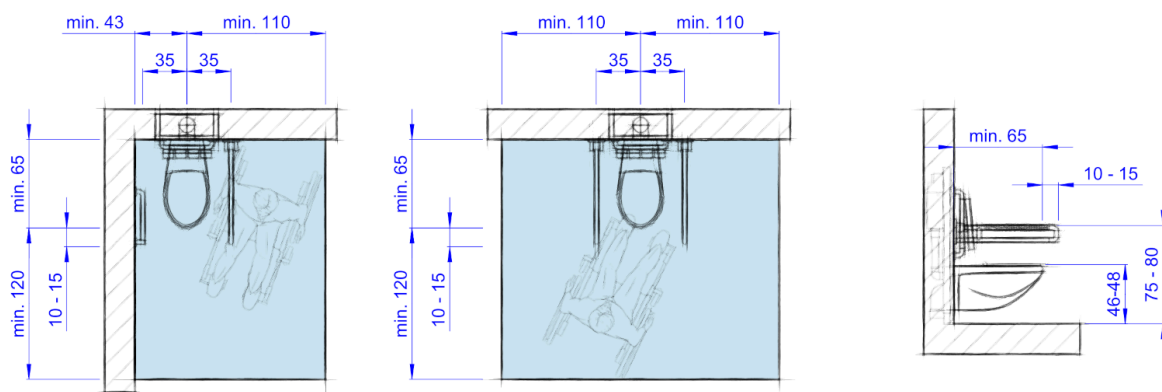
e) le porte-papier est monté sur une barre d'appui ou fixé sur le mur adjacent à portée de main ;

f) une utilisation par une population spécifique peut requérir une adaptation des hauteurs des équipements.

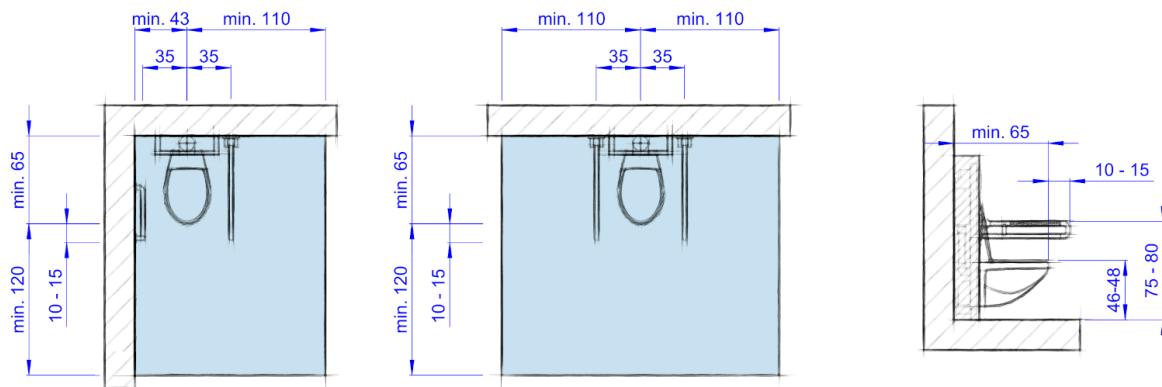
4° il comporte un support pour béquilles disposé à côté de la cuvette et du lavabo ainsi qu'un crochet pour habits disposé à une hauteur comprise entre 110 cm et 130 cm ;

5° il comporte un système d'appel d'aide relié à l'accueil ou à une permanence. Le système d'appel est activé par une corde qui descend jusqu'au niveau du sol à côté du WC et du lavabo.

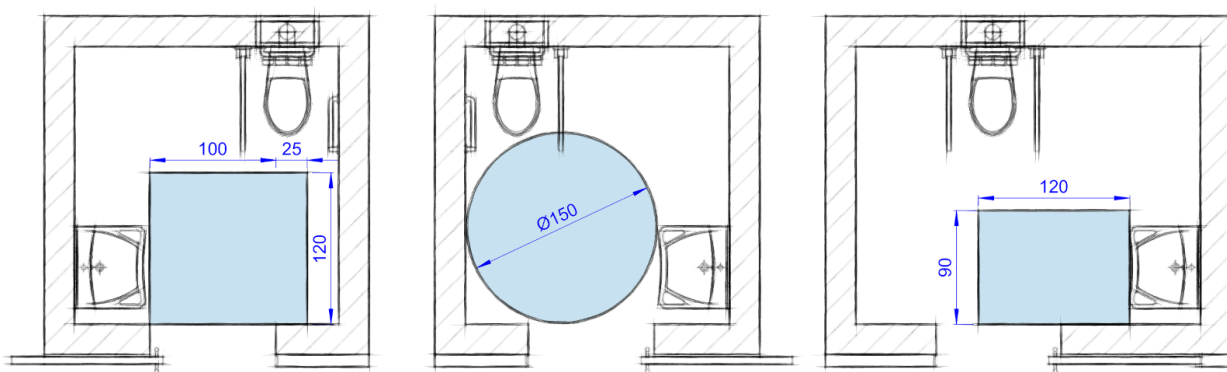
### (3).3 Mesures pour l'installation d'un WC long



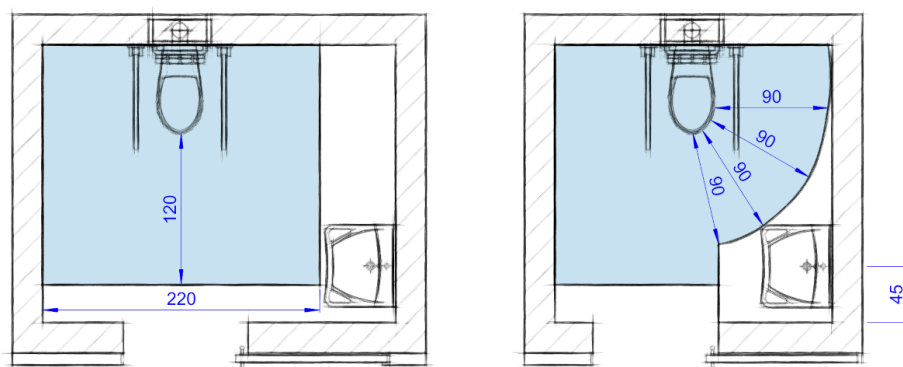
### (3).3 Mesures pour l'installation d'un WC court :



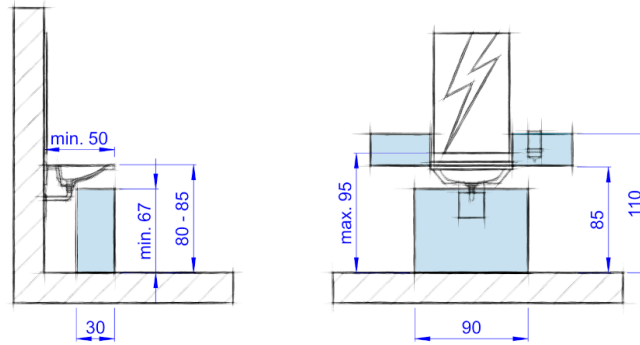
Espace de manoeuvre de la porte (pour porte coulissante), de la pièce et du lavabo:



(3).3.b Espace de manoeuvre du WC



(3).2 Lavabo et accessoires



rgd\_lop/art16

Il faut bien comprendre que le point (3).3°.c) la distance entre le mur arrière et l'avant de la cuvette de WC est supérieure à 65 cm indique une mesure minimale. Les WC longs ont généralement une longueur de 70cm. Il faut de ce fait en tenir compte lors du dimensionnement d'un local WC. Comme l'espace de transfert s'étend d'au moins 120 cm devant la cuvette, il faudra une pièce profonde d'au moins  $70\text{cm} + 120\text{cm} = 190\text{cm}$ .

Questions pour vérifier vos connaissances :

1. Dans un bâtiment neuf, peut-on prévoir des WC PMR qui sont uniquement accessibles d'un côté quand ils sont présents aux divers étages et que le transfert se fait à droite et à gauche en alternance?

Réponses :

1. Non ... en principe. Le point (2).2° stipule que cela n'est autorisé que si l'espace à disposition n'est pas suffisant. Contrairement à un bâtiment existant, il paraît difficile de motiver l'absence d'espace alors qu'à la planification tout est encore possible. Le "en principe" s'explique par le fait qu'il pourrait y avoir des cas de figure où ce ne serait vraiment pas possible.